

rtc TYPE LOCK90

Push to Connect Hoses for max. 90°C / Schnellsteck Schlauch für max. 90°C

Order No / Bestellnr.	Ø Inside		Ø Outside mm	Max Working Pressure		Bursting Pressure		Bending Radius mm	W/A g/m
	Inch	mm		Bar	Psi	Bar	Psi		
rtc-LOCK90-10R	3/8	9,5	15,5	28	406	112	1624	80	150
rtc-LOCK90-10B	3/8	9,5	15,5	28	406	112	1624	80	150
rtc-LOCK90-10S	3/8	9,5	15,5	28	406	112	1624	80	150
rtc-LOCK90-12R	1/2	12,7	19,5	28	406	112	1624	100	220
rtc-LOCK90-12B	1/2	12,7	19,5	28	406	112	1624	100	220
rtc-LOCK90-12S	1/2	12,7	19,5	28	406	112	1624	100	220
rtc-LOCK90-16R	5/8	16,0	22,6	24	348	96	1392	125	260
rtc-LOCK90-16B	5/8	16,0	22,6	24	348	96	1392	125	260
rtc-LOCK90-16S	5/8	16,0	22,6	24	348	96	1392	125	260
rtc-LOCK90-19R	3/4	19,0	25,8	21	305	84	1218	150	305
rtc-LOCK90-19B	3/4	19,0	25,8	21	305	84	1218	150	305
rtc-LOCK90-19S	3/4	19,0	25,8	21	305	84	1218	150	305
rtc-LOCK90-25R	1	25,4	33,2	20	290	80	1060	170	460
rtc-LOCK90-25B	1	25,4	33,2	20	290	80	1060	170	460
rtc-LOCK90-25S	1	25,4	33,2	20	290	80	1060	170	460

Working Temperature Range for water | -40°C to +90°C
Arbeitsbereich für wasser | -40°F to +194°F

Working Temperature Range for air | -40°C to +70°C
Arbeitsbereich für luft | -40°F to +158°F



rtc TYPE LOCK90S

Special Push to Connect Hoses for max. 90°C / Spezial Schnellsteck Schlauch für max. 90°C

Working Temperature Range for water | -40°C to +90°C
Arbeitsbereich für wasser | -40°F to +194°F

Working Temperature Range for air | -40°C to +70°C
Arbeitsbereich für luft | -40°F to +158°F

Order No / Bestellnr.	Ø Inside		Ø Outside mm	Max Working Pressure		Bursting Pressure		Bending Radius mm	W/A g/m
	Inch	mm		Bar	Psi	Bar	Psi		
rtc-LOCK90S-10R	3/8	9,5	15,3	24	348	112	1624	80	170
rtc-LOCK90S-10B	3/8	9,5	15,3	24	348	112	1624	80	170
rtc-LOCK90S-10S	3/8	9,5	15,3	24	348	112	1624	80	170
rtc-LOCK90S-12R	1/2	12,7	19,5	21	305	112	1624	100	230
rtc-LOCK90S-12B	1/2	12,7	19,5	21	305	112	1624	100	230
rtc-LOCK90S-12S	1/2	12,7	19,5	21	305	112	1624	100	230
rtc-LOCK90S-16R	5/8	16,0	22,6	21	305	96	1392	125	270
rtc-LOCK90S-16B	5/8	16,0	22,6	21	305	96	1392	125	270
rtc-LOCK90S-16S	5/8	16,0	22,6	21	305	96	1392	125	270
rtc-LOCK90S-19R	3/4	19,0	25,8	20	290	84	1218	150	320
rtc-LOCK90S-19B	3/4	19,0	25,8	20	290	84	1218	150	320
rtc-LOCK90S-19S	3/4	19,0	25,8	20	290	84	1218	150	320
rtc-LOCK90S-25R	1	25,4	33,2	20	290	80	1060	170	470
rtc-LOCK90S-25B	1	25,4	33,2	20	290	80	1060	170	470
rtc-LOCK90S-25S	1	25,4	33,2	20	290	80	1060	170	470

Push to Connect Hoses for max. 140 °C / Schnellsteck Schlauch für max. 140 °C

TYPE LOCK140S 

Order No / Bestellnr.	Ø Inside		Ø Outside	Max Working Pressure		Bursting Pressure		Bending Radius	W/A
	Inch	mm	mm	Bar	Psi	Bar	Psi	mm	g/m
rtc-LOCK140S-10R	3/8	9,5	15,3	28	406	200	2900	75	165
rtc-LOCK140S-10B	3/8	9,5	15,3	28	406	200	2900	75	165
rtc-LOCK140S-10S	3/8	9,5	15,3	28	406	200	2900	75	165
rtc-LOCK140S-12R	1/2	12,7	19,5	28	406	200	2900	100	245
rtc-LOCK140S-12B	1/2	12,7	19,5	28	406	200	2900	100	245
rtc-LOCK140S-12S	1/2	12,7	19,5	28	406	200	2900	100	245
rtc-LOCK140S-16R	5/8	16,0	22,6	24	348	140	2320	115	290
rtc-LOCK140S-16B	5/8	16,0	22,6	24	348	140	2320	115	290
rtc-LOCK140S-16S	5/8	16,0	22,6	24	348	140	2320	115	290
rtc-LOCK140S-19R	3/4	19,0	25,8	21	305	130	1885	140	345
rtc-LOCK140S-19B	3/4	19,0	25,8	21	305	130	1885	140	345
rtc-LOCK140S-19S	3/4	19,0	25,8	21	305	130	1885	140	345
rtc-LOCK140S-25R	1	25,4	33,2	20	290	90	1305	170	475
rtc-LOCK140S-25B	1	25,4	33,2	20	290	90	1305	170	475
rtc-LOCK140S-25S	1	25,4	33,2	20	290	90	1305	170	475

Working Temperature Range for water
Arbeitsbereich für wasser

-40°C to +140°C
-40°F to +284°F

Working Temperature Range for air
Arbeitsbereich für luft

-40°C to +70°C
-40°F to +158°F

ASSEMBLE / MONTAGE 

In order to keep the hose in the correct angle cut it with a sharp knife or hose cutter (SAS26).

Schlauch rechtwinklig mit scharfem Messer oder Schlauchabschneider (SAS26) abschneiden.



Put the nipple inside the tube and push it to the yellow stop. Then just pull back.

Nippel in den Schlauch stecken und bis zum gelben Anschlag eindrücken. Anschließend kurz zurück ziehen.

DISASSEMBLE / DEMONTAGE 

Slightly cut the hose with a knife on the longitudinal axis. Pay attention not to damage the nipple.

Mit einem Messer den Schlauch leicht schräg zur Längsachse aufschneiden. Dabei dürfen die Rippen des Nippels nicht beschädigt werden.



Nipple is now pulled out of the hose and it can be used again.

Nippel aus dem Schlauch herausziehen und wiederverwenden.

rtc TYPE RTH



Corrugated

PTFE / PFA - Hose
PTFE: High quality inner liner of polytetrafluoroethylene-fluorinated ethylene or PFA, Perfluoralkoxy copolymer
Print rack stainless steel wire braid with fiber glass fabric or brass plated steel wire braid provide burst pressure up to 2,000 bar.
For use at high operating temperatures, as well as the chemical media; Stainless steel fittings, brass and mild steel, development and manufacturing. Customized packing

Why PTFE / PFA tubing?

- High chemical resistance to almost all chemicals, detergents and solvents
- Low weight, high flexibility with high bending strength • weathering, UV light and aging
- Water absorption <0.1%
- High temperature resistance from -70 ° and +250 °
- Extremely low internal friction value
- braid in stainless steel wire
- Also available with abrasion-proof plastic top cover

Gewellter

PTFE / PFA - Schlauch
PTFE: Hochwertige Innenseele aus Polyetra-Fluorethylen bzw. PFA, Perfluoralkoxy- Copolymer
Druckträger aus Edelstahlraht-Geflecht mit Glasseiden-Gewebe oder aus vermessingtem Stahldraht-Geflecht sorgen für Platzdruck bis zu 2.000 bar. Einsatz bei hohen Betriebstemperaturen, sowie chemischen Medien; Armaturen aus Edelstahl, Messing und Normalstahl, Entwicklung und Fertigung. Kundenspezifische Konfektionierung

Warum PTFE / PFA Schläuche?

- Hohe chemische Beständigkeit gegenüber fast allen Chemikalien, Reinigungs- und Lösungsmitteln
- Niedriges Gewicht, höch ste Flexibilität bei hoher Biegefestigkeit • Witterungs-, UV-Licht- und alterungsbeständig
- Wasseraufnahme < 0,1%
- Hohe Temperaturbeständigkeit zwischen -70° und +250°
- Extrem niedriger innerer Reibungswert
- Umflechtung in Edelstahlraht
- Auch mit abriebfester Kunststoffoberdecke lieferbar

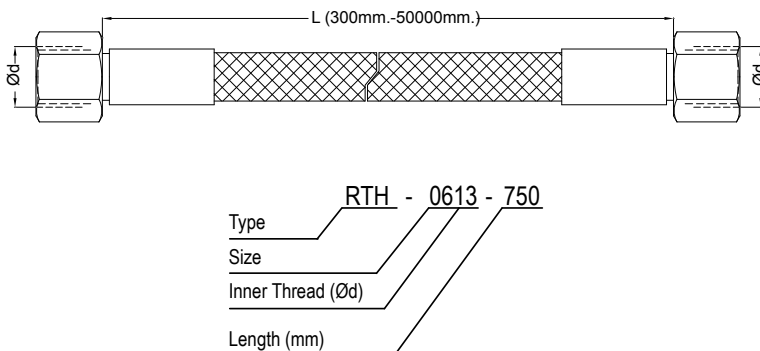
rtc TYPE RTH

Corrugated PTFE / PFA - Hose / Gewellter PTFE / PFA - Schlauch

Order No / Bestellnr.	Size Größe mm	Inside Innen Ø mm	Outside Außen Ø mm	Bending Radius Biegeradius mm	Max Working Pressure Arbeitsdruck bar	Burst Pressure Platzdruck bar
RTH-06	4	6.8	11.5	30	90	360
RTH-08	5	7.7	12.5	40	70	280
RTH-10	6	9.7	15	50	65	260
RTH-13	8	12.5	18	60	60	240
RTH-16	10	15.5	22	60	55	220
RTH-20	12	19.8	27	70	45	180
RTH-25	16	28	34.8	80	30	120

rtc TYPE RTH

Corrugated PTFE / PFA - Hose with connection adapter / Gewellter PTFE / PFA - Schlauch mit Anschlussadapter



Order No / Bestellnr.	Size Größe	Connections Anschluss Ød	L (mm)
RTH-0613-L	4	BSP 1/4	300 - 50.000
RTH-0614-L		M14x1.5	
RTH-0817-L	5	BSP 3/8	
RTH-0816-L		M16x1.5	
RTH-1021-L	6	BSP 1/2	
RTH-1018-L		M18x1.5	
RTH-1326-L	8	BSP 3/4	
RTH-1322-L		M22x1.5	
RTH-1633-L	10	BSP 1	
RTH-1626-L		M26x1.5	
RTH-2042-L	12	BSP1-1/4	
RTH-2030-L		M30x2.0	
RTH-2536-L	16	M36x2.0	