

MINK MV 0312 B

Sucha kłowa pompa próżniowa



Cicha praca

Niski poziom hałasu dzięki najnowocześniejszym rozwiązaniom akustycznym, możliwość instalacji na stanowiskach pracy

Wydajność

Najnowsza technologia kłowa, niskie zużycie energii, minimalizacja kosztów eksploatacji, niemal bezobsługowa praca, skuteczne chłodzenie powietrzem

Kompaktowość

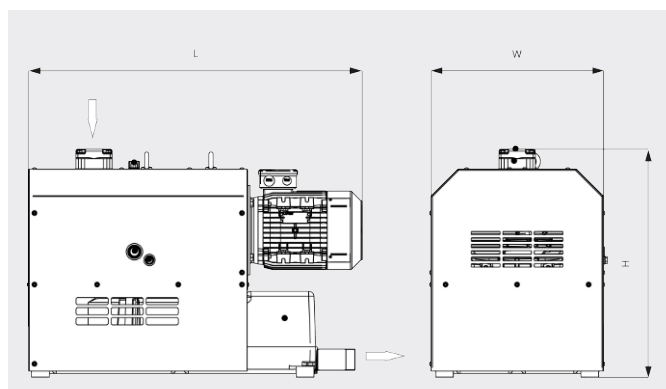
Mały rozmiar

MINK MV 0312 B

Sucha kłowa pompa próżniowa

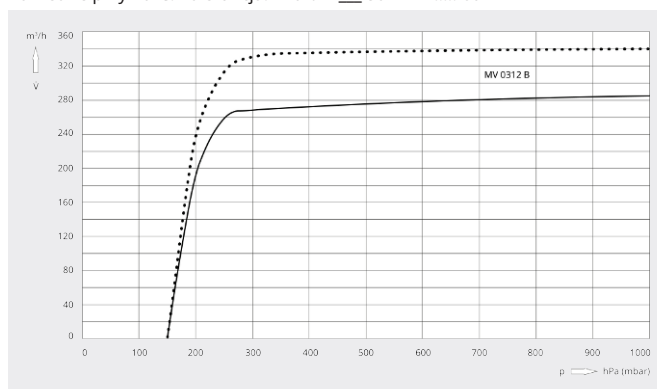


Rysunek z wymiarami



Wydajność pompowania

Powietrze przy 20°C. Tolerancja: ±10% — 50 Hz 60 Hz



MINK MV 0312 B	
Wydajność nominalna	290 / 345 m³/h (50/60 Hz)
Ciśnienie końcowe	150 hPa (mbar) (50/60 Hz)
Nominalna moc silnika	5,5 / 6,5 kW (50/60 Hz)
Nominalne obroty silnika	3000 / 3600 min ⁻¹ (50/60 Hz)
Poziom hałas (ISO 2151)	69 / 72 dB(A) (50/60 Hz)
Waga (w przybliżeniu)	300 kg
Wymiary (L × W × H)	940 x 500 x 650 mm
Włot gazu / wylot	G 2" / R 1¼"

CZY CHCESZ WIEDZIEĆ WIĘCEJ?

Skontaktuj się z nami bezpośrednio!
busch@busch.com.pl lub +48 (0)54 231 54 00



FORMULARZ KONTAKTOWY



ZADZWOŃ TERAZ